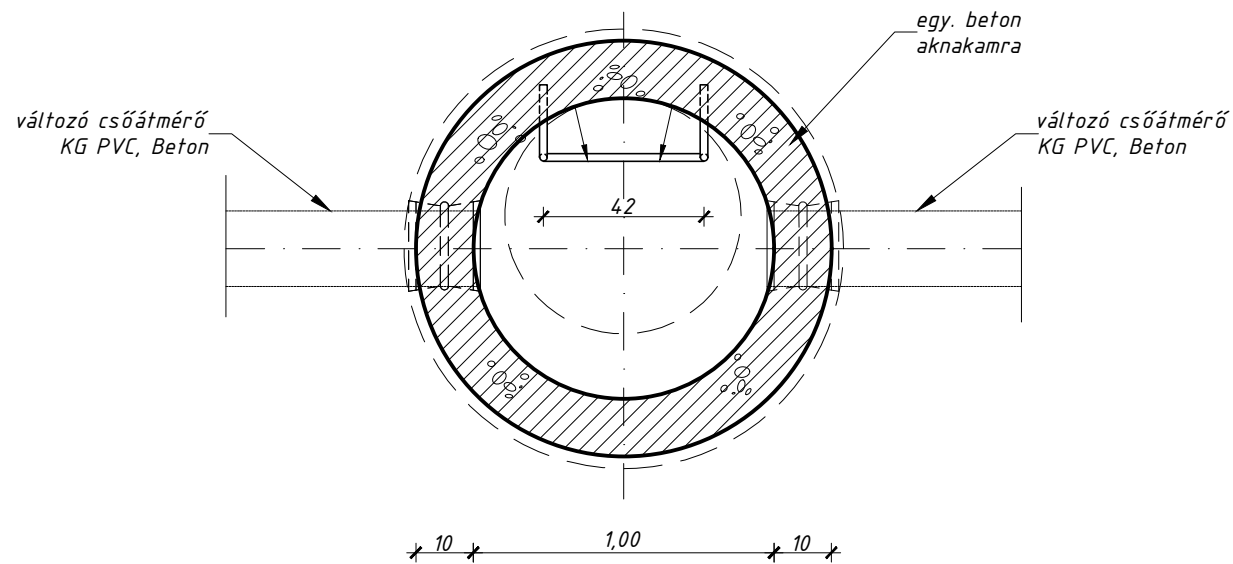
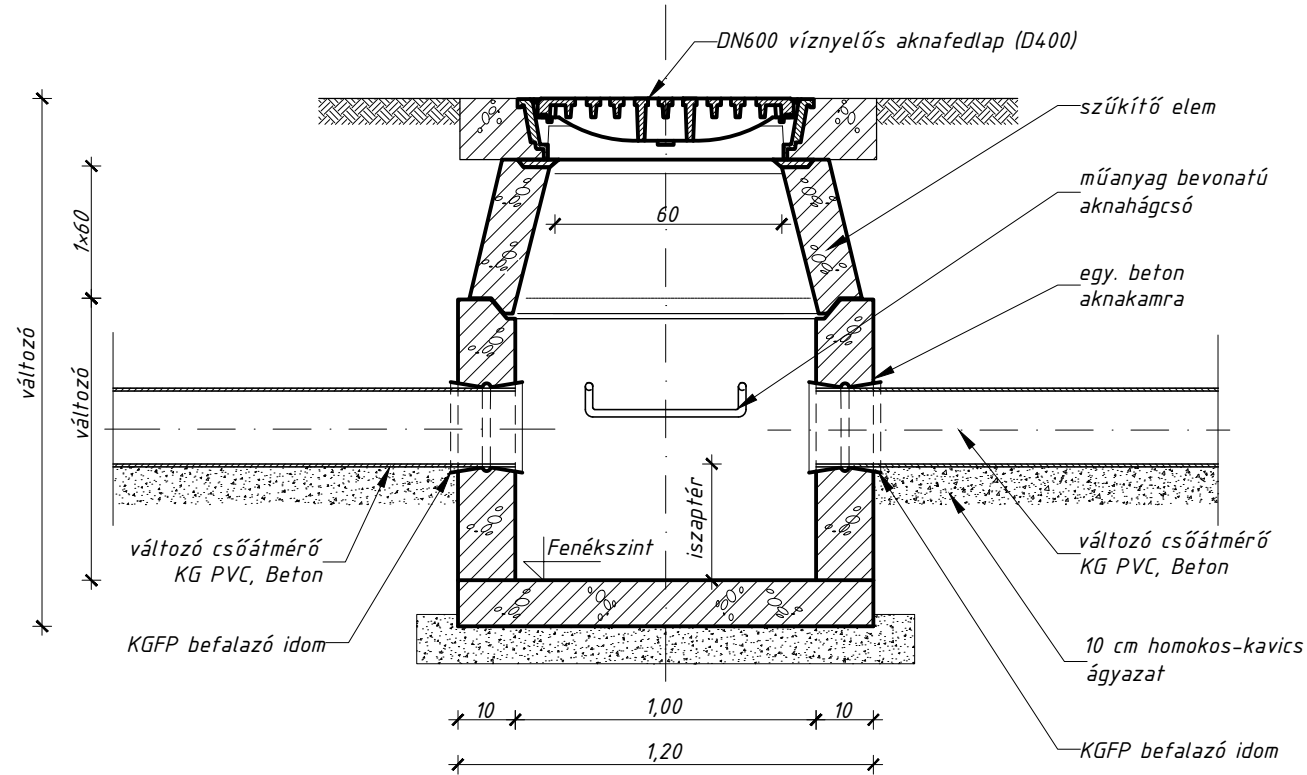
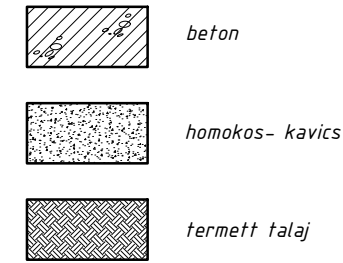


DN100 egy. csapadécsatorna  
beton tisztítóakna  
DN600 víznyelő fedlappal (D400)



Jelmagyarázat:



Tervező szervezet: CÍVIS KOMPLEX MÉRNÖK KFT 4030 Debrecen, Gizella utca 13/D Tel.: 06-30-582-7229 E-mail: info@ckmkft.hu					
Megbízó: Nyíregyháza Megyei Jogú Város Önkormányzata 4401 Nyíregyháza, Kossuth tér 1.	Tervszám: CKM-042-6/2017	Dátum: 2017. december			
Projekt azonosító: <b>TOP-6.1.5-15-NY1-2016-00002</b>					
Projekt címe: <b>„Gazdaságfejlesztést és munkaerő-mobilitás ösztönzését szolgáló közlekedésfejlesztés Nyíregyháza délkeleti és délnyugati területein”</b>					
Terv tárgya: <b>Nyíregyháza, Tünde utca felújítása</b>					

Felelős Tervező: Horváth Zsolt KÉ-K/09-0777			
Tervezőmérnök: Mátis Péter	Tervezőmérnök: Gáva Dóra		
Szakági tervező:		TENDER TERV KFT. 4030 Debrecen, Óvoda u. 2. info@tenderterv.hu; +3630/48-36-618	
Felelős Tervező: Duró János VZ 09-1107			
Szerkesztő: Kiss Gábor	Szerkesztő: Füzesi Petra		

VÍZÉPÍTÉS	Méretarány: <b>M = 1:20</b>	Terv fajta: <b>Kiviteli</b>
Részművelet: <b>CSAPADÉKVÍZ TISZTÍTÓ AKNA</b>	Rajzszám: <b>3.</b>	
A terv a CÍVIS KOMPLEX MÉRNÖK Kft. szellemi tulajdona.		